

# MP

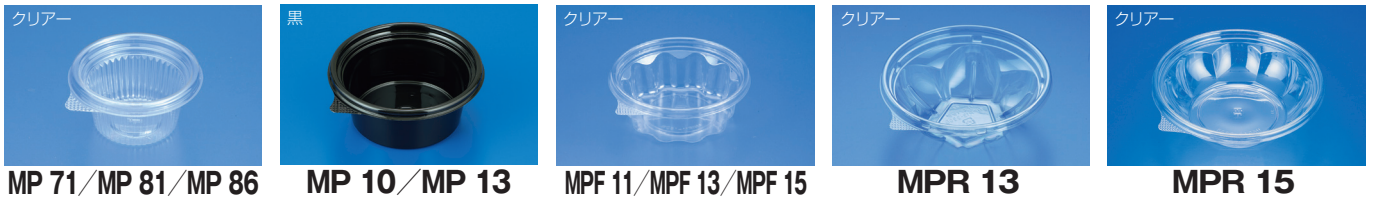
## 角タイプ



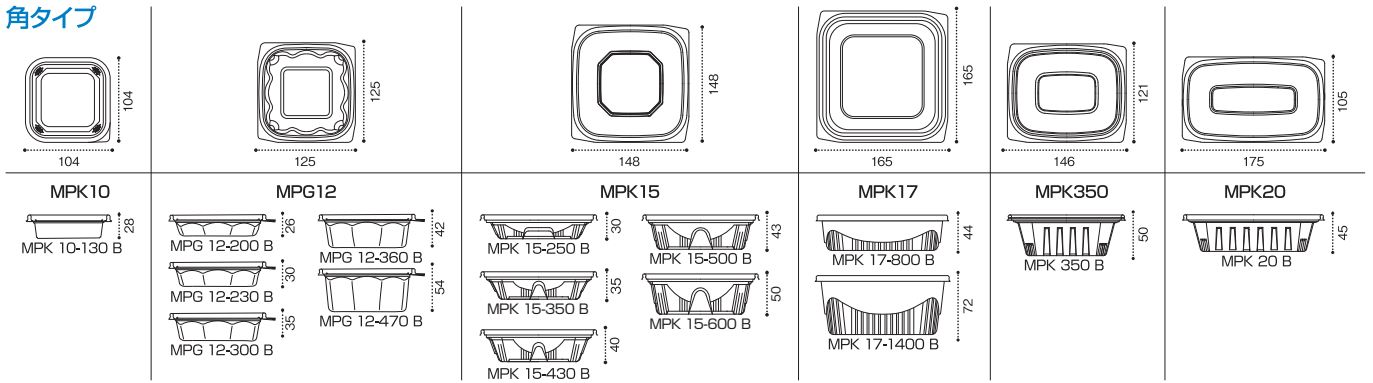
MPR 13-140 B / 13-175 B / 13-210 B / 13-230 Bは容器を潰すことができます。

容器を潰すことで、体積が半分以下となり大幅なゴミの減容化ができます。しかも、潰れてから形が元に戻りにくい「ロック機能」もあります。

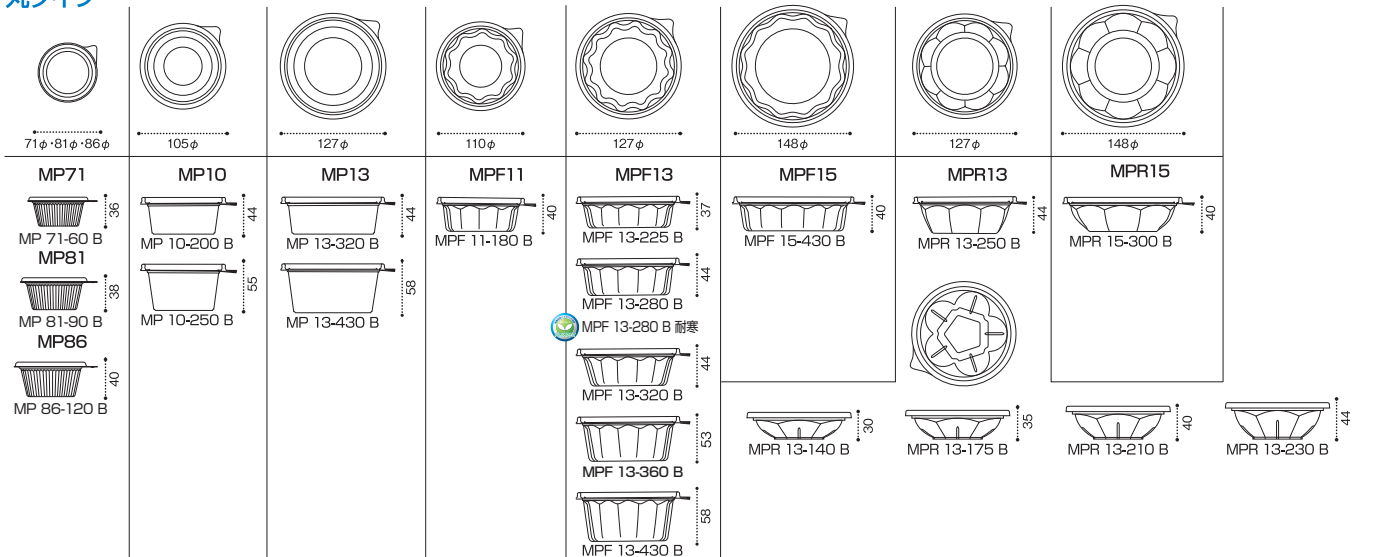
## 丸タイプ



## 角タイプ

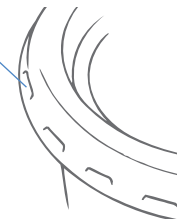


## 丸タイプ



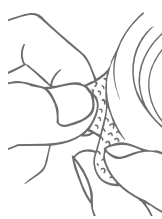
**POINT 1** サックとはまり液もれしにくく輸送時にも安心

その秘密はエア抜きピンキャップ



**POINT 2** 生活者にとっても「使いやすい」ユニバーサルデザイン

試してみてください開けやすさとすべりにくさ



**POINT 3** 蓋がフラットで広くてクリアーです

中身がよく見えラベルが貼りやすい



MP製品規格一覧表

品名	サイズ	容量	首下容量	材質	袋入数	ケース入数					備考	
							クリアー	黒	金(防曇)	クリアー防曇		
クリーンカップ MPK 10-130 B	104×104×28	190	130	A-PET	100	1,200	PAQD281					
クリーンカップ MPK 10-TC	104×104× 7			A-PET	100	1,200					PAQD278	内外嵌合蓋
クリーンカップ MPG 12-200 B	125×125×26	250	180	A-PET	50	1,200	PAQD287					
クリーンカップ MPG 12-230 B	125×125×30	280	210	A-PET	50	1,200	PAQD290					
クリーンカップ MPG 12-300 B	125×125×35	310	240	A-PET	50	1,200	PAQD293					
クリーンカップ MPG 12-360 B	125×125×42	380	310	A-PET	50	1,200	PAQD296					
クリーンカップ MPG 12-470 B	125×125×54	470	400	A-PET	50	1,200	PAQD299					
クリーンカップ MPK 12-TC	125×125× 8			A-PET	50	1,200					PAQD284	内外嵌合蓋
クリーンカップ MPK 15-250 B	148×148×30	371	256	A-PET	50	900	PAQD398					
クリーンカップ MPK 15-350 B	148×148×35	450	350	A-PET	50	900	PAQD399					
クリーンカップ MPK 15-430 B	148×148×40	477	362	A-PET	50	900	PAQD401					
クリーンカップ MPK 15-500 B	148×148×43	558	443	A-PET	50	900	PAQD404					
クリーンカップ MPK 15-600 B	148×148×50	650	470	A-PET	50	900	PAQD407					
クリーンカップ MPK 15-TC	148×148× 8			A-PET	50	900					PAQD413	内外嵌合蓋
クリーンカップ MPK 17-800 B	165×165×44	880	710	A-PET	50	600	PAQD425					
クリーンカップ MPK 17-1400 B	165×165×72	1,370	1,200	A-PET	50	300	PAQD427					
クリーンカップ MPK 17-TC	165×165× 8			A-PET	50	1,200					PAQD429	内外嵌合蓋
クリーンカップ MPK 350 B	146×121×50	445	315	A-PET	50	1,000	PAQD431					
クリーンカップ MPK 250-TC	146×121× 8			A-PET	50	1,000					PAQD430	内外嵌合蓋
クリーンカップ MPK 250-TC U穴付	146×121× 8			A-PET	50	1,000					PAQD432	内外嵌合蓋
クリーンカップ MPK 20 B	175×105×45	425	300	A-PET	50	1,000	PAQD436					
クリーンカップ MPK 20-TC	175×105× 8			A-PET	50	1,000					PAQD435	内外嵌合蓋
クリーンカップ MPK 20-TC U穴付	175×105× 8			A-PET	50	1,000					PAQD434	内外嵌合蓋
クリーンカップ MP 71-60 B	71パイ×36	74	56	A-PET	100	3,000	PAQD182					
クリーンカップ MP 71-TC	71パイ× 7			A-PET	100	3,000					PAQD185	内外嵌合蓋
クリーンカップ MP 81-90 B	81パイ×38	112	84	A-PET	100	3,000	PAQD188					
クリーンカップ MP 81-TC	81パイ× 7			A-PET	100	3,000					PAQD191	内外嵌合蓋
クリーンカップ MP 86-120 B	86パイ×40	130	102	A-PET	100	2,000	PAQD194					
クリーンカップ MP 86-TC	86パイ× 7			A-PET	100	2,000					PAQD197	内外嵌合蓋
クリーンカップ MP 10-200 B	105パイ×44	245	189	A-PET	100	2,000	PAQD203	PAQD204				
クリーンカップ MP 10-250 B	105パイ×55	290	237	A-PET	100	2,000	PAQD206					
クリーンカップ MP 10-TC	105パイ× 7			A-PET	100	2,000					PAQD202	PAQD200 内外嵌合蓋
クリーンカップ MPF 11-180 B	110パイ×40	245	179	A-PET	100	2,000	PAQD213					
クリーンカップ MP 11-TC	110パイ× 7			A-PET	100	2,000					PAQD209	PAQD210 内外嵌合蓋
クリーンカップ MP 13-320 B	127パイ×44	390	312	A-PET	100	1,200	PAQD223					
クリーンカップ MP 13-430 B	127パイ×58	490	416	A-PET	100	1,200	PAQD226					
クリーンカップ MPF 13-225 B	127パイ×37	315	239	A-PET	100	1,200	PAQD232					
クリーンカップ MPF 13-280 B	127パイ×44	350	276	A-PET	100	1,200	PAQD238					
バイオカップ MPF 13-280 B 耐寒	127パイ×44	350	276	バイオPET	100	1,200	PAWB345					
クリーンカップ MPF 13-320 B	127パイ×44	360	280	A-PET	100	1,200	PAQD235					
クリーンカップ MPF 13-360 B	127パイ×53	380	290	A-PET	100	1,200	PAQD240					
クリーンカップ MPF 13-430 B	127パイ×58	470	388	A-PET	100	1,200	PAQD241					
クリーンカップ MPR 13-140 B	127パイ×30	230	120	A-PET	100	1,200	PAQD248					
クリーンカップ MPR 13-175 B	127パイ×35	250	185	A-PET	100	1,200	PAQD242					
クリーンカップ MPR 13-210 B	127パイ×40	280	210	A-PET	100	1,200	PAQD243					
クリーンカップ MPR 13-230 B	127パイ×44	300	230	A-PET	100	1,200	PAQD249					
クリーンカップ MPR 13-250 B	127パイ×44	350	266	A-PET	100	1,200	PAQD244					
クリーンカップ MP 13-TC	127パイ× 7			A-PET	100	1,200					PAQD219	PAQD220 内外嵌合蓋
バイオカップ MP 13-TC 耐寒	127パイ× 7			バイオPET	100	1,200					PAWB379	内外嵌合蓋
クリーンカップ MPR 15-300 B	148パイ×40	435	327	A-PET	100	900	PAQD253					
クリーンカップ MPF 15-430 B	148パイ×40	490	373	A-PET	100	900	PAQD257					
クリーンカップ MP 15-TC	148パイ× 7			A-PET	100	900					PAQD252	PAQD250 内外嵌合蓋